

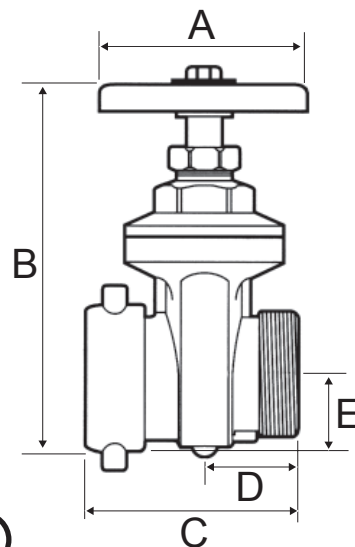


Valvola per manichette per idrante

A53G

Caratteristiche Tecniche

- Diametri disponibili : DN65 x DN65 / 2 1/2" x 2 1/2"
- Dati sulla pressione :
Pressione d'esercizio: 20,7 bar (300 psi)
- Tipo di sede : Corpo in ottone, supporto in ottone
- Finiture : Bronzo
- Attacchi : Ingresso con girello filettato femmina NST. Uscita filettata maschio NST



Valvole per manichette ed accessori

Valvole per manichette per idrante - A53G

Dati Tecnici

Dimensione Nominale Tubo		Dimensioni (mm / pollici)					Codice Articolo	Peso (kg / lb)
Metrico	pollici	A	B	C	D	E		
DN65 x DN65	2 1/2" x 2 1/2"	132.0 / 5.2	236.2 / 9.3	132.0 / 5.2	58.4 / 2.3	48.3 / 1.9	A53G250250	4.20 / 9.24

Valvola per manichette per idrante - A53G

Lista dei Materiali

Elemento	Descrizione	Materiale
1	Corpo	Ottone
2	Volantino	Ghisa
3	Dado Volantino	Acciaio
4	Ingresso con girello	Ottone

